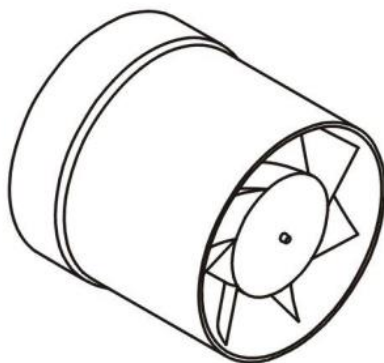


Osiowy wentylator kanałowy

Instrukcja obsługi

IDM



PL

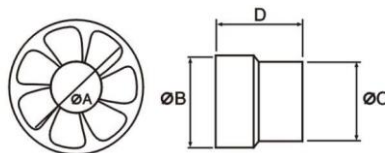
1. OPIS URZĄDZENIA

Osiowe wentylatory kanałowe są urządzeniami wykorzystującymi zaawansowane technologie, takie jak wysokiej jakości tworzywa sztuczne, wirniki, przemyślany kształt kanału przepływu powietrza czy niewidoczne miejsce zamontowania w celu zwiększenia przepływu. Wentylator ma wiele zalet w postaci nowoczesnego wyglądu, małych rozmiarów, niskiego poziomu hałasu, wysokiego przepływu powietrza oraz bezproblemowej pracy, przez co jest często wykorzystywany w domach, sklepach, restauracjach i hotelach jako urządzenie wspomagające pracę klimatyzacji i zwiększające wielkość wymiany powietrza.

1.1 Dane techniczne

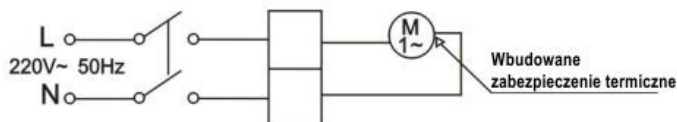
Model	Napięcie	Częstotliwość	Moc	Objętość powietrza
IDM100	~220 V	50 Hz	12 W	130 m ³ /h
IDM125	~220 V	50 Hz	16 W	240 m ³ /h
IDM150	~220 V	50 Hz	18 W	320 m ³ /h

1.2 Wymiary urządzenia



Model	A	B	C	D
IDM100	$\varnothing 100$ mm	$\varnothing 104$ mm	$\varnothing 98$ mm	88 mm
IDM125	$\varnothing 120$ mm	$\varnothing 128$ mm	$\varnothing 123$ mm	88 mm
IDM150	$\varnothing 150$ mm	$\varnothing 154$ mm	$\varnothing 148$ mm	108 mm

2. SCHEMAT POŁĄCZEŃ



PL

3. MONTAŻ

- 3.1 Podłączyć zasilanie sieciowe do wentylatora wyciągowego w prawidłowy sposób.
- 3.2 Połączyć oba końce wentylatora do końców kanału za pomocą obejm zaciskowych.
- 3.3 Podczas uruchamiania wentylatora wyciągowego, sprawdzić:
 - 1) czy wirnik dobrze się obraca,

2) czy nie występują silne drgania ani hałas.

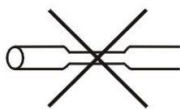
3.4 Jeśli nie występują żadne z powyższych usterek, wyłączyć wentylator i zamontować skrynkę przyłączeniową.

3.5 Poniżej pokazano nieprawidłowe sposoby wykonania kanału.

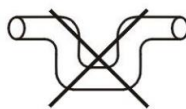
Wskazówki:



Zbyt ostry kąt łuków



Przewężenie części kanału



Zbyt duża liczba łuków

4. PRZESTROGI

4.1 Odległość pomiędzy sufitem a wentylatorem wyciągowym powinna wynosić ponad 5 cm.

4.2 Wysokość zamontowania wentylatora wyciągowego nad podłożem powinna wynosić ponad 2,3 m.

4.3 Należy unikać instalowania wentylatora wyciągowego w pomieszczeniach wilgotnych i gorących, a także przedostawania się gazów trujących do kanału.

4.4 Do zainstalowania urządzenia należy użyć przełącznika wielobiegowego. Przerwa pomiędzy stykami przełącznika nie może być mniejsza niż 3 mm.

4.5 Wentylator wyciągowy jest włączany i wyłączany wyłącznikiem. Używanie wyłącznika należy ograniczyć do

minimum. Jeżeli wentylator jest wyłączany na dłuższy okres, należy wyłączyć również przełącznik dwubiegunowy.

4.6 Należy wykonać otwór rewizyjny w suficie oraz otwór nawiewu zapewniający dopływ świeżego powietrza do pomieszczenia.

4.7 Należy unikać ciągu wstecznego z otworu kanału.

4.8 Uszkodzony kabel zasilający musi zostać wymieniony na kabel o odpowiednich parametrach technicznych lub kabel dostarczony przez producenta bądź jego serwis. Aby uniknąć zagrożenia, kabel musi zostać wymieniony przez wykwalifikowaną osobę.

4.9 To urządzenie nie jest przeznaczone do użytku przez osoby (w tym dzieci) o ograniczonej sprawności fizycznej, sensorycznej ani umysłowej, ani takie, które nie mają dostatecznego doświadczenia i wiedzy, o ile nie znajdują się pod nadzorem lub nie zostały pouczone w zakresie użytkowania urządzenia w sposób bezpieczny przez osobę odpowiedzialną za ich bezpieczeństwo. Należy dopilnować, aby dzieci nie bawiły się urządzeniem.

5. KONSERWACJA

5.1 Przed przystąpieniem do czyszczenia urządzenia należy wyłączyć zasilanie i wymontować wentylator wyciągowy.

5.2 Umyć części z tworzywa sztucznego w wodzie o temperaturze poniżej 60°C. Nie stosować rozpuszczalników takich jak benzyna czy benzen. Uważać, aby woda nie dostała się do silnika.



5.3 Pozostawić wyczyszczone części do wyschnięcia lub osuszyć je za pomocą miękkiej, suchej szmatki, a następnie zmontować je z powrotem.

6. WARUNKI GWARANCJI

6.1 Gwarancja na silnik wynosi 2 lata.

6.2 W ramach gwarancji zostaną naprawione wszystkie usterki powstałe podczas normalnej pracy.

6.3 Naprawy po upływie gwarancji będą wykonywane odpłatnie.

6.4 Bezpłatna naprawa nie obejmuje poniższych przypadków.

- * Zastosowanie nieoryginalnych części.
- * Nieprawidłowe użytkowanie lub czynniki zewnętrzne.
- * Użytkowanie w warunkach ekstremalnych lub nieużywanie przez dłuższy czas.

WSKAZÓWKA: PRODUCENT ZASTRZEGA SOBIE PRAWO DO ZMIANY SPECYFIKACJI BEZ WCZEŚNIEJSZEGO POWIADOMIENIA.



Zgodnie z Dyrektywą Europejską 2002/96/WE oraz Ustawą o zużytych sprzęcie elektrycznym i elektronicznym sprzęt ten, po okresie jego użytkowania nie może być umieszczany łącznie z innymi odpadami pochodzącymi z gospodarstwa domowego.

Użytkownik jest zobowiązany do oddania go w punkcie odbioru zużytego sprzętu elektrycznego i elektronicznego.

