

Wentylator kanałowy o przepływie mieszanym – Instrukcja

PL

DFA



SCHEMAT DEMONTAŻU

Pasuje do 100/125 mm

Usunąć opaskę zaciskową



Pasuje do 100/125 mm

Dopasować opaskę zaciskową



Pasuje do 150/160/200/250/
315 mm

Usunąć zacisk



Pasuje do 150/160/200/250/
315 mm

Dopasować zacisk



Unikatowy wspornik montażowy o specjalnym kształcie pozwala na montaż i demontaż centralnej obudowy silnika i wirnika bez demontażu kanału.

ŁATWOŚĆ MONTAŻU

Zamocować wspornik



Połączyć kanały



Umieścić korpus silnika



Wykonać połączenia

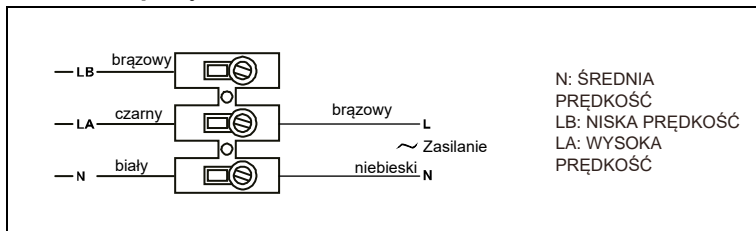


Niski profil sprawia, że urządzenia te są najbardziej efektywnym rozwiązaniem w instalacjach o ograniczonej przestrzeni, jak na przykład sufity.

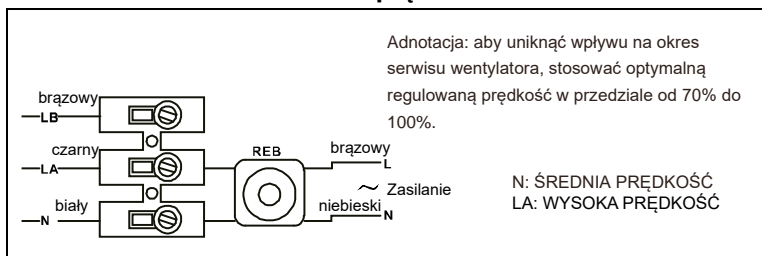
INSTRUKCJA OKABLOWANIA – DWIE PRĘDKOŚCI

Schemat połączeń

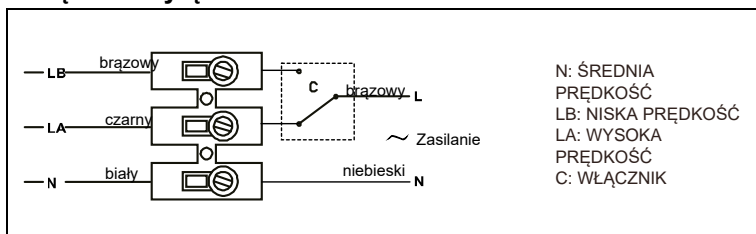
PL



Okablowanie z kontrolerem prędkości REB

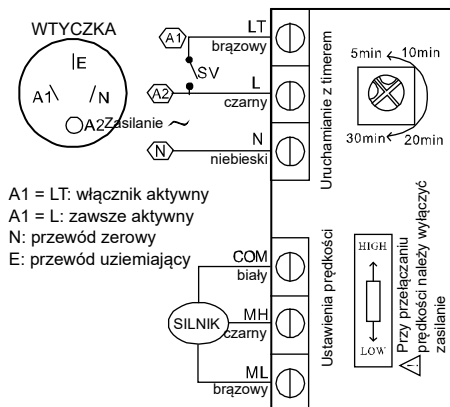


Włącznik/wyłącznik

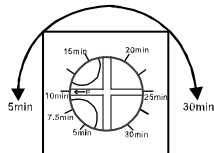


Okablowanie z wyłącznikiem czasowym (TIMER)

PL



Instrukcja uruchamiania z timerem

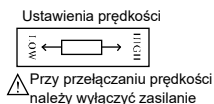


Uruchamianie z timerem

Opis timera

- 1) Uruchamianie na czas jest wstępnie ustawione na 10 min.
- 2) Można ustawić czas opóźnienia w przedziale od 5 do 30 min.
- 3) Strzałka P wskazuje czas opóźnienia.

Instrukcja kontrolera prędkości



Instrukcja obsługi

Dziękujemy za zakup naszego produktu. Został on wyprodukowany zgodnie z aktualnymi przepisami dotyczącymi bezpieczeństwa i normami WE.

Przed zainstalowaniem i uruchomieniem produktu należy uważnie przeczytać instrukcję. Zawiera ona ważne informacje na temat bezpieczeństwa personelu i użytkownika podczas instalacji, użytkowania i wykonywania prac konserwacyjnych na urządzeniu. Po zainstalowaniu produktu należy przekazać tę ulotkę użytkownikowi końcowemu.

Przy rozpakowywaniu sprawdzić, czy urządzenie jest w nienaruszonym stanie. Uszkodzenia w transporcie objęte są naszą gwarancją. Należy się upewnić, czy urządzenie jest zgodne z zamówieniem a jego dane są zgodne z Państwa oczekiwaniami.

Transport i składowanie

- Opakowanie użyte do tego urządzenia zostało zaprojektowane do normalnych warunków transportu. Urządzenie należy zawsze transportować w jego oryginalnym opakowaniu i w taki sposób, by nie zdeformować lub nie uszkodzić produktu.
- Produkt należy magazynować w suchym miejscu w oryginalnym opakowaniu, zabezpieczony przed pyłem i brudem do czasu instalacji w jego ostatecznej lokalizacji. Nie należy przyjmować przesyłki, jeśli urządzenie nie znajduje się w oryginalnym opakowaniu lub opakowanie jest w jakikolwiek sposób naruszone.
- Nie umieszczać dużych ciężarów na opakowanym produkcie, unikać jego obijania i upuszczania.

Ważne informacje dotyczące bezpieczeństwa instalatora i użytkownika

PL

- Instalację należy powierzyć wykwalifikowanemu personelowi.
- Należy się upewnić, że instalacja odpowiada normom mechanicznym i elektrycznym danego kraju.
- Po przygotowaniu do użytkowania urządzenie musi spełniać następujące standardy:
 - standardy dla urządzeń niskonapięciowych 2014/35 UE
 - standardy odnoszące się do kompatybilności elektromagnetycznej 2014/30 UE.
- Wentylatory lub instalacje je zawierające zostały zaprojektowane do tłoczenia powietrza w otoczeniu określonym na ich tabliczce znamionowej.
- Urządzenia nie wolno stosować w atmosferze grożącej wybuchem lub korozyjnej.
- Jeśli wentylator ma być zainstalowany do odsysania powietrza z pomieszczeń, w których zainstalowano bojler lub inne urządzenie spalinowe, należy się upewnić, czy wentylacja budynku jest wystarczająca, by zapewnić odpowiednie spalanie. Wyciąg nie może być podłączony do kanału dymu lub spalin z jakiegokolwiek urządzenia spalającego gaz albo inny typ paliwa.
- Urządzenie nie jest przeznaczone do użytku przez dzieci lub osoby upośledzone bez nadzoru osoby odpowiedzialnej za ich bezpieczeństwo. Małe dzieci powinny pozostawać pod nadzorem, aby upewnić się, że nie bawią się urządzeniem.

Bezpieczeństwo podczas instalacji

- Upewnić się, czy w pobliżu wentylatora nie znajdują się luźne elementy, które mogłyby zostać wessane. Jeśli urządzenie ma być zainstalowane w kanale, sprawdzić czy kanał jest czysty i nie zawiera elementów, które mogłyby zostać wessane.
- Podczas instalacji urządzenia upewnić się, czy mocowania znajdują się na miejscu a konstrukcja wsporcza jest wystarczająco wytrzymała, by udźwignąć ciężar urządzenia działającego z pełną mocą.
- Przed manipulowaniem urządzeniem upewnić się, że główne źródło zasilania jest odłączone, nawet jeśli wentylator jest wyłączony.
- Sprawdzić, czy główne napięcie zasilające i wartości częstotliwości są zgodne z danymi na tabliczce znamionowej.
- Instalacja elektryczna musi zawierać łącznik dwubiegunowy z luzem styki min. 3 mm, być prawidłowo zwymiarowana i spełniać normy elektryczne kraju instalacji.
- Połączenia elektryczne patrz schemat.
- Jeśli konieczne jest uziemienie, sprawdzić czy jest prawidłowo podłączone, czy podłączono odpowiednie zabezpieczenie termiczne i przed przeciążeniem a całość jest dopasowana do odpowiednich limitów.
- Jeśli wentylator jest zainstalowany w kanale, kanał musi być przeznaczony wyłącznie do systemu wentylacji.

Uruchamianie

Przed uruchomieniem urządzenia upewnić się, że:

- urządzenie jest prawidłowo zabezpieczone i że prawidłowo wykonano połączenia elektryczne,
- prawidłowo podłączono urządzenia zabezpieczające,
- nie pozostał żaden luźny materiał ani żadne mocowania, które mogą zostać wessane przez wentylator. Jeśli wentylator jest montowany w kanale, upewnić się, że w kanale nie ma luźnego materiału,
- prawidłowo podłączono uziemienie,
- zabezpieczenia elektryczne są prawidłowo podłączone, wyregulowane i gotowe do użycia,
- połączenia przewodów i wejścia elektryczne są prawidłowo zabezpieczone i wodoszczelne.

Podczas uruchamiania urządzenia upewnić się, że:

- wirnik obraca się w prawidłowym kierunku,
- brak nadzwyczajnych wibracji,
- w przypadku zadziałania zabezpieczeń elektrycznych urządzenie należy szybko odłączyć od głównego źródła zasilania. Całą instalację należy starannie sprawdzić przed ponownym uruchomieniem urządzenia.

Konserwacja

- Przed przeprowadzaniem prac na wentylatorze upewnić się, że jest odłączony od głównego źródła napięcia, nawet jeśli został uprzednio wyłączony. Wykluczyć możliwość, że inna osoba podłączy wentylator podczas wykonywania na nim prac.
- Urządzenie należy poddawać regularnym przeglądom. Przeglądy należy przeprowadzać mając na uwadze warunki użytkowania urządzenia, by zapobiec zbieraniu się brudu i pyłu na wirniku, turbinie, silniku lub kratkach. Może to być niebezpieczne i skrócić cykl życia wentylatora.
- Podczas czyszczenia zwracać uwagę, by nie zdestabilizować wirnika lub turbiny.
- Wszelkie prace konserwacyjne i naprawcze przeprowadzać w zgodzie z regulacjami dotyczącymi bezpieczeństwa obowiązującymi w danym kraju.

WSKAZÓWKA: PRODUCENT ZASTRZEGA SOBIE PRAWO DO ZMIANY SPECYFIKACJI BEZ WCZEŚNIEJSZEGO POWIADOMIENIA.



Zgodnie z Dyrektywą Europejską 2002/96/WE oraz Ustawą o zużyтым sprzęcie elektrycznym i elektronicznym sprzęt ten, po okresie jego użytkowania nie może być umieszczany łącznie z innymi odpadami pochodzącymi z gospodarstwa domowego. Użytkownik jest zobowiązany do oddania go w punkcie odbioru zużytego sprzętu elektrycznego i elektronicznego.

