

Rohrventilator – Anleitung

DFA



DEMONTAGE-SCHEMA

Anwendbar für 100/125mm

Klemmschnalle entfernen



Anwendbar für 100/125mm

Klemmschnalle anpassen



Anwendbar für 150/160/200/250/
315mm

Klemme anpassen



Anwendbar für 150/160/200/250/
315mm

Klemme entfernen



Das einzigartige Design des Stützträgers ermöglicht die Montage und die Demontage des Motor- und des Rotorgehäuses ohne das Rohr zu demontieren.

LEICHTE MONTAGE

Den Träger befestigen



Die Rohrleitungen verbinden



Das Motorgehäuse



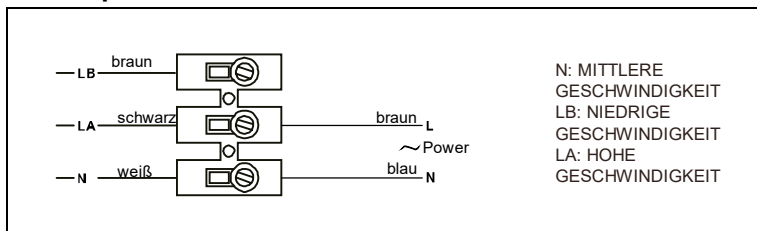
Verbindungen herstellen



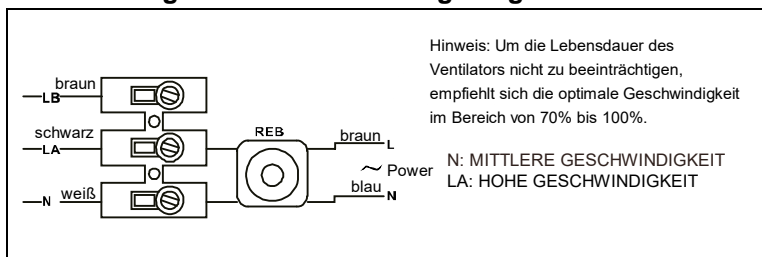
Dank dem niedrigen Profil ist diese Lösung sehr effektiv bei Anlagen mit engen Platzverhältnissen, wie z.B. Decken.

VERDRÄHRUNGSHINWEISE – ZWEI GESCHWINDIGKEITEN

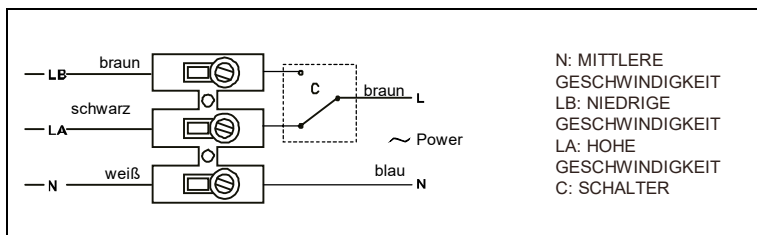
Schaltplan



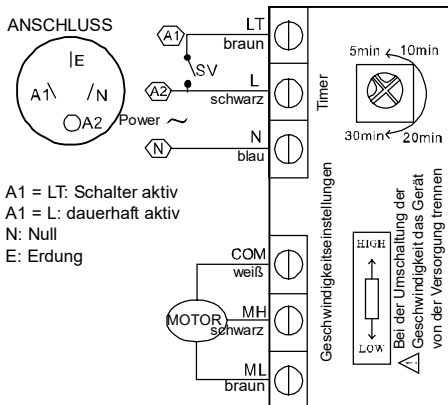
Verdrahtung mit REB-Drehzahlregelung



Steuerschalter

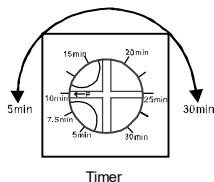


VERDRÄHTUNG MIT TIMER



A1 = LT: Schalter aktiv
A1 = L: dauerhaft aktiv
N: Null
E: Erdung

Timer – Anleitung

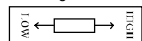


Beschreibung des Timers

- 1) Die Voreinstellung des Timers beträgt 10 min.
- 2) Es ist möglich, die Verzögerung im Bereich von 5 min bis 30 min einzustellen.
- 3) Der Pfeil P zeigt die eingestellte Verzögerung.

Geschwindigkeitsregelung – Anleitung

Geschwindigkeitseinstellungen



Bei der Umschaltung der Geschwindigkeit das Gerät von der Versorgung trennen

Bedienungsanleitung

Wir freuen uns, dass Sie sich für unser Produkt entschieden haben. Das Gerät wurde gemäß den geltenden Sicherheitsregeln und EG-Richtlinien hergestellt.

Vor der Installation und der Inbetriebsetzung des Gerätes lesen Sie bitte diese Anleitung. Sie enthält wichtige Informationen zu den Sicherheitsmaßnahmen, zur Nutzung des Gerätes und zur Wartung. Nach der Installation des Produktes übergeben Sie diese Broschüre dem Endnutzer.

Beim Auspacken prüfen Sie, ob das Gerät nicht beschädigt ist. Jegliche Beschädigungen deckt unsere Garantie. Vergewissern Sie sich, dass das Gerät mit der Bestellung übereinstimmt und dass die Informationen auf dem Typenschild Ihren Bedürfnissen entsprechen.

Transport und Lagerung.

- Die Verpackung des Gerätes ist für normale Transportbedingungen bestimmt. Das Gerät ist immer in der Originalverpackung zu transportieren, um Deformationen und Beschädigungen des Produkts zu vermeiden.
- Das Produkt ist in der Originalverpackung, vom Staub und von den Verschmutzungen geschützt sowie trocken bis Endmontage zu lagern. Der Empfang des Gerätes ist zu verweigern, wenn es sich nicht in seiner Originalverpackung befindet oder manipuliert wurde.
- Legen Sie keine schweren Gegenstände auf das Produkt und vermeiden Sie Stöße und Schläge.

Wichtige Sicherheitshinweise für den Installateur und den

Endnutzer.

- Die Installation darf nur durch qualifiziertes Personal vorgenommen werden.
- Vergewissern Sie sich, dass die Installation mit den mechanischen und elektrischen des Landes übereinstimmt.
- Im einsatzbereiten Zustand muss das Gerät folgende Richtlinien erfüllen:
 - Niederspannungsrichtlinie 2014/35 EU
 - EMV-Richtlinie 2014/30 EU
- Ventilatoren oder Anlagen, die sie beinhalten, wurden entwickelt, um die Luft im auf dem Typenschild bestimmten Bereich zu fördern.
- Das Gerät ist nicht in korrosiver oder explosionsfähiger Atmosphäre zu verwenden.
- Wurde der Ventilator in einem Raum eingebaut, wo Heizkessel oder sonstige Verbrennungsgeräte installiert wurden, um Luft abzusaugen, vergewissern Sie sich, dass das Gebäude entsprechend effiziente Lufteinlässe hat, um richtige Verbrennung zu gewährleisten. Die Leitung der Absauganlage ist nicht an Rauch- oder Abgasleitungen von Verbrennungsgeräten anzuschließen.
- Das Gerät ist nicht für die Verwendung von Personen (einschließlich Kinder) mit eingeschränkten körperlichen und geistigen Fähigkeiten bestimmt, es sei denn, dass sie sich unter Aufsicht von anderen Personen befinden, die ihre Sicherheit

gewährleisten können. Kleine Kinder sind zu beaufsichtigen, um zu sichern, dass sie nicht mit dem Gerät spielen.

Sicherheit bei der Installation.

- Vergewissern Sie sich, dass sich keine losen Gegenstände in der Nähe des Ventilators befinden. Sie können eingesaugt werden. Sollte der Ventilator im Rohr installiert werden, prüfen Sie, ob es frei von jeglichen losen Elementen, die eingesaugt werden können, ist.
- Bei der Montage des Gerätes vergewissern Sie sich, dass sich alle Befestigungselemente an den richtigen Stellen befinden und dass die Tragkonstruktion für das Gewicht des voll belasteten Ventilators genügend ist.
- Vor den Einstellungen trennen Sie das Gerät von der Versorgung ab, auch wenn es vorher ausgeschaltet wurde.
- Prüfen Sie, ob die Spannungs- und Frequenzwerte mit den Daten auf dem Typenschild übereinstimmen.
- Die Elektroanlage ist mit zweipoligem Schalter mit einem Kontaktabstand von mind. 3 mm auszustatten. Die Anlage ist entsprechend zu dimensionieren. Sie soll die elektrischen Standards des Landes erfüllen.
- Elektrische Verbindungen siehe Schaltplan.
- Sollte Erdung notwendig sein, prüfen Sie, ob sie ordnungsgemäß angeschlossen wurde und dass ein entsprechender Überladeschutz installiert und an die Limite angepasst wurde.
- Wurde der Ventilator im Rohr installiert, muss das Rohr ausschließlich für das Lüftungssystem bestimmt werden.

Inbetriebsetzung.

Vor der Inbetriebsetzung des Gerätes vergewissern Sie sich, dass:

- das Gerät ordnungsgemäß abgesichert wurde und dass die elektrischen Verbindungen richtig hergestellt wurden.
- die Sicherheitseinrichtungen entsprechend angeschlossen wurden.
- sich in der Nähe des Gerätes oder im Rohr, wo es installiert wurde, kein loses Material oder keine losen Teile befinden, die angesaugt werden können.
- die Erdung ordnungsgemäß angeschlossen wurde.
- die elektrischen Sicherheitsvorrichtungen ordnungsgemäß angeschlossen und eingestellt wurden und einsatzbereit sind.
- die elektrischen Verbindungen und Anschlüsse ordnungsgemäß versiegelt wurden und wasserfest sind.

Bei der Inbetriebsetzung des Gerätes vergewissern Sie sich, dass:

- die Drehrichtung des Rotors richtig ist.
- es keine abnormalen Vibrationen gibt.
- Sollte eine der Sicherheitsvorrichtungen ansprechen, ist das Gerät schnellstmöglich von der Versorgung zu trennen. Die ganze Anlage ist vor der Wiederinbetriebsetzung der Anlage sorgfältig zu prüfen.

Wartung.

- Vor den Arbeiten am Ventilator vergewissern Sie sich, dass er von der Versorgung getrennt wurde, auch wenn er vorher ausgeschaltet wurde. Es ist auszuschließen, dass andere Personen den Ventilator während der Arbeiten einschalten.
- Das Gerät ist regelmäßig zu prüfen. Die Arbeiten sind abhängig von den Betriebsbedingungen des Gerätes durchzuführen, um die Ansammlung von Staub und Verschmutzungen auf dem Rotor, der Turbine, dem Motor oder den Gittern zu vermeiden. Dies kann gefährlich sein und die Lebensdauer des Gerätes beeinträchtigen.
- Beim Reinigen achten Sie auf die Lage des Rotors und der Turbine, um sie nicht zu destabilisieren.
- Jegliche Wartungs- und Reparaturarbeiten sind gemäß den im jeweiligen Land geltenden Sicherheitsregeln durchzuführen.

HINWEIS: DER HERSTELLER BEHÄLT SICH DAS RECHT ZUR ÄNDERUNG DER SPEZIFIKATION OHNE VORHERIGE BENACHRICHTIGUNG VOR

Gemäß der Europäischen Richtlinie 2002/96/EG und dem Gesetz über verbrauchte Elektrogeräte und elektronische Geräte dürfen solche Geräte nach Ablauf der Nutzungsdauer zusammen mit Haushaltsmüll nicht entsorgt werden. Der Nutzer ist verpflichtet, diese Geräte an Abnahmestellen von verbrauchten elektrischen Geräten und elektronischen Geräten abzugeben.



Mixed Flow In-Line Duct Fan – Instructions

DFA



DISMOUNTING DIAGRAM

Apply to 100/125mm

Remove clamping buckle



Apply to 100/125mm

Fit clamping buckle



Apply to 150/160/200/250/
315mm

Remove clamp



Apply to 150/160/200/250/
315mm

Fit clamp



The unique design support bracket allows the central cartridge holding the motor and impeller tightly, to be fitted or removed without dismantling the ductwork.

EASY TO MOUNT

Fix the support



Connect the ducts



Place the motor body



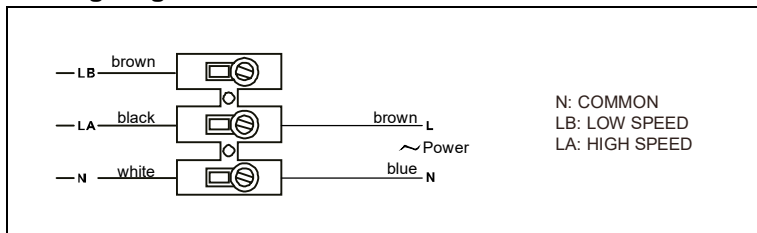
Carry the connections out



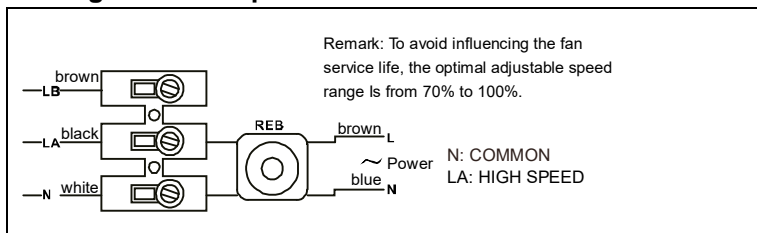
The low profile design of the range makes them the most effective solution for installations where space is restricted, such as ceilings.

TWO-SPEED WIRING INSTRUCTION

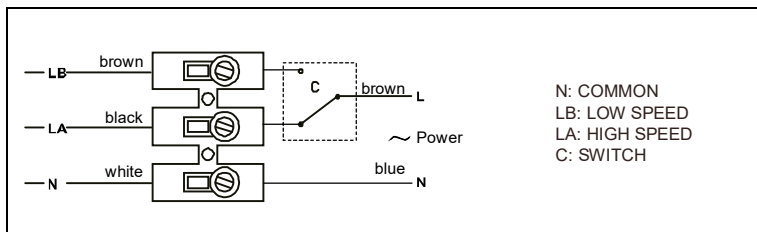
Wiring diagram



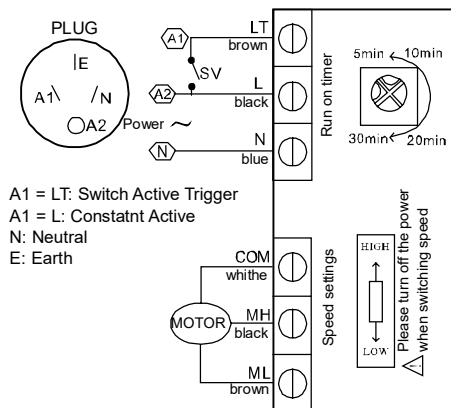
Wiring with REB speed control



Switch control



WIRING WITH RUN ON TIMER



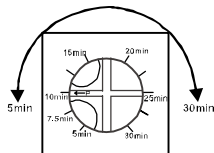
A1 = LT: Switch Active Trigger

A1 = L: Constant Active

N: Neutral

E: Earth

Run on timer Instruction

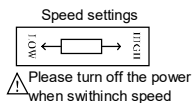


Run on timer

Timer description

- 1) Run on time comes preset for 10min.
- 2) Can adjust delay-time between 5 min to 30 min.
- 3) Arrow P Point to the delay-time.

Speed Controller Instruction



Instructions Manual

Thank you for purchasing our products. It has been manufactured following current technical safety regulations and in compliance with EC standard.

Please read this Instruction carefully before Installing or starting up the product. It contains important information on personal and user safety measures to be followed while installing, using and carrying out maintenance work on the equipment. Once the product has been Installed, please hand in this booklet to the end user.

Check that the apparatus is in perfect condition while unpacking. Any fault or damage caused in origin is covered by the our company guarantee. Please make sure that the apparatus coincides with the product you have ordered and that the details on the instructions plate fulfil your necessities.

Transport and manipulation.

- The packaging used for this apparatus has been designed to support normal transporting conditions. The apparatus must always be transported in its original packaging as not doing so could deform or damage the product.
- The product should be stored in a dry place in its original packaging, protected from dust and dirt until it is installed in its final location. Do not accept delivery if the apparatus is not in its original packaging or shows clear signs or having been manipulated in any way.
- Do not place heavyweights on the packed product and avoid knocking or dropping it.

Important information for the Safety of installers and user.

- Installation must only be carried out by qualified persons.
- Make sure that the Installation complies with each country's current mechanical and electrical norms.
- Once ready to use, the apparatus must fulfil the following standard:
 - Low Voltage Directive (LVD) 2014/35/EU
 - Electromagnetic Compatibility (EMC) 2014/30 EU
- Ventilators, or apparatus that include them, have been designed to move the air in the area stipulated on their characteristics plate.
- This apparatus must not be used in explosive or corrosive atmospheres.
- If a ventilator is going to be installed to extract air from premises where a boiler or other combustion apparatus are installed, make sure that the building has sufficient air intakes to assure adequate combustion. The extractor outlet must not be connected to a duct used exhaust smoke or fumes from any appliance that uses gas or any other type of fuel.
- This appliance is not intended for use by young children or infirm persons unless they have been adequately supervised by a responsible person to ensure that they can use the appliance safely. Young children should be supervised to ensure that they do not play with the appliance.

Safety during Installation.

- Make sure there are no loose elements near the ventilator, as they could run the risk of being sucked up by it. If it is going to be installed in a duct, check that it is clean of any element that could be sucked up by the ventilator.
- When installing an apparatus, make sure that all the fittings are in place and that the structure which supports it is resistant enough to bear its weight at full functioning power.
- Before manipulating the apparatus, make sure the mains supply is disconnected, even if the machine is switched off.
- Check that the mains supply voltage and frequency values coincide with the stipulations on the characteristics plate.
- The electrical installation must include a double pole switch with a contact clearance of at least 3 mm, correctly sized and in accordance with the electrical standards of the country of installation.
- Please follow the connections diagram for the electrical connections.
- If an earth connection is necessary, check that it is correctly connected and that adequate thermal and overloading protection has been connected and adjusted to the corresponding limits.
- If a ventilator is installed in a duct, the duct must be exclusively for the ventilation system.

Starting up.

Before starting up the machine, make sure that:

- The apparatus is well secured and the electrical connections have been carried out correctly.
- The safety devices have been adequately connected.
- No loose material or fitting remains can be sucked up by the ventilator, if the ventilator has been mounted in a duct, make sure it is clear of loose material.
- The earth fittings are adequately connected.
- The electrical safety devices are correctly connected, adjusted and ready for use.
- The wire and electrical connections inputs are correctly sealed and water-tight.

When starting up the machine, make sure that:

- The propeller turns in the correct direction.
- There are no abnormal vibrations.
- If any of the electrical safety devices blow, the apparatus must be quickly disconnected from the mains supply. The whole installation should be carefully checked before trying to start up the machine again.

Maintenance.

- Before manipulating the ventilator, make sure it is disconnected from the mains supply even if it has previously been switched off. Prevent the possibility of anyone else connecting it while it is being manipulated.
- The apparatus must be regularly inspected. These inspections

should be carried out bearing in mind the machine's working conditions, in order to avoid dirt or dust accumulating on the propeller, turbine, motor or grids. This could be dangerous and perceptibly shorten the working life of the ventilator unit.

- While cleaning, great care should be taken not to unstable the propeller or turbine.
- All maintenance and repair work should be carried out in strict compliance with each country's current safety regulations.

INDICATION: THE PRODUCER RESERVES THE RIGHT TO CHANGE THE SPECIFICATIONS WITHOUT NOTICE.



Pursuant to European Directive 2002/96/EC and the Act on waste electrical and electronic equipment, this device upon its decommissioning should not be disposed of together with other household waste. The user is required to deliver the device to the electrical and electronic equipment recycling collection centre.



Wentylator kanałowy o przepływie mieszanym – Instrukcja

DFA



SCHEMAT DEMONTAŻU

Pasuje do 100/125 mm

Usunąć opaskę zaciskową



Pasuje do 100/125 mm

Dopasować opaskę zaciskową



Pasuje do 150/160/200/250/
315 mm

Usunąć zacisk



Pasuje do 150/160/200/250/
315 mm

Dopasować zacisk



Unikatowy wspornik montażowy o specjalnym kształcie pozwala na montaż i demontaż centralnej obudowy silnika i wirnika bez demontażu kanału.

ŁATWOŚĆ MONTAŻU

Zamocować wspornik



Połączyć kanały



Umieścić korpus silnika



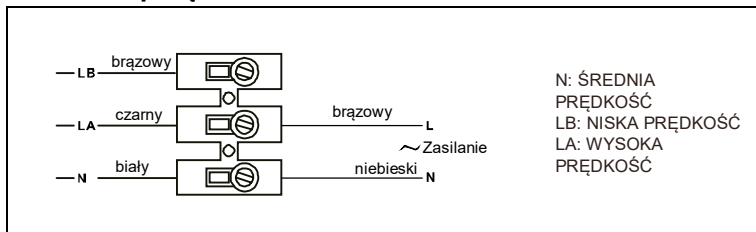
Wykonać połączenia



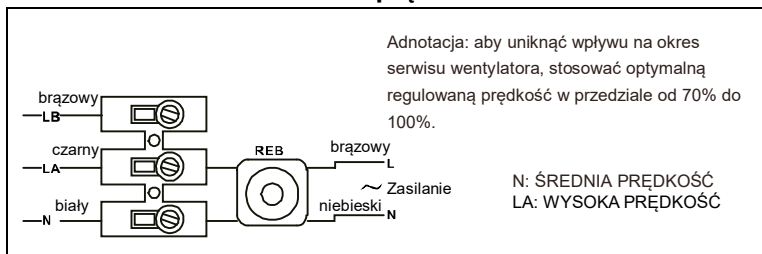
Niski profil sprawia, że urządzenia te są najbardziej efektywnym rozwiązaniem w instalacjach o ograniczonej przestrzeni, jak na przykład sufity.

INSTRUKCJA OKABLOWANIA – DWIE PRĘDKOŚCI

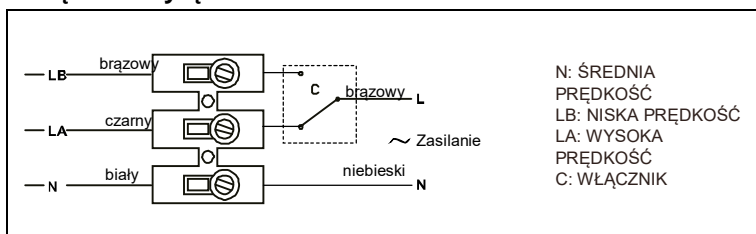
Schemat połączeń



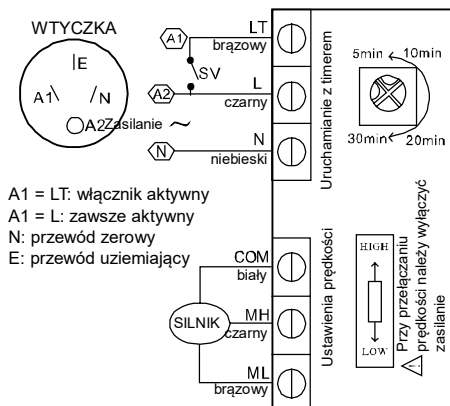
Okablowanie z kontrolerem prędkości REB



Włącznik/wyłącznik



Okablowanie z wyłącznikiem czasowym (TIMER)



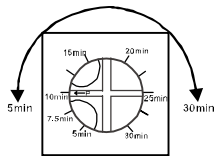
A1 = LT: włącznik aktywny

A1 = L: zawsze aktywny

N: przewód zerowy

E: przewód uziemiający

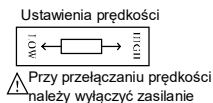
Instrukcja uruchamiania z timerem



Opis timera

- 1) Uruchamianie na czas jest wstępnie ustawione na 10 min.
- 2) Można ustawić czas opóźnienia w przedziale od 5 do 30 min.
- 3) Strzałka P wskazuje czas opóźnienia.

Instrukcja kontrolera prędkości



Instrukcja obsługi

Dziękujemy za zakup naszego produktu. Został on wyprodukowany zgodnie z aktualnymi przepisami dotyczącymi bezpieczeństwa i normami WE.

Przed zainstalowaniem i uruchomieniem produktu należy uważnie przeczytać instrukcję. Zawiera ona ważne informacje na temat bezpieczeństwa personelu i użytkownika podczas instalacji, użytkowania i wykonywania prac konserwacyjnych na urządzeniu. Po zainstalowaniu produktu należy przekazać tę ulotkę użytkownikowi końcowemu.

Przy rozpakowywaniu sprawdzić, czy urządzenie jest w nienaruszonym stanie. Uszkodzenia w transporcie objęte są naszą gwarancją. Należy się upewnić, czy urządzenie jest zgodne z zamówieniem a jego dane są zgodne z Państwa oczekiwaniami.

Transport i składowanie

- Opakowanie użyte do tego urządzenia zostało zaprojektowane do normalnych warunków transportu. Urządzenie należy zawsze transportować w jego oryginalnym opakowaniu i w taki sposób, by nie zdeformować lub nie uszkodzić produktu.
- Produkt należy magazynować w suchym miejscu w oryginalnym opakowaniu, zabezpieczony przed pyłem i brudem do czasu instalacji w jego ostatecznej lokalizacji. Nie należy przyjmować przesyłki, jeśli urządzenie nie znajduje się w oryginalnym opakowaniu lub opakowanie jest w jakikolwiek sposób naruszone.
- Nie umieszczać dużych ciężarów na opakowanym produkcie, unikać jego obijania i upuszczania.

Ważne informacje dotyczące bezpieczeństwa instalatora i użytkownika

- Instalację należy powierzyć wykwalifikowanemu personelowi.
- Należy się upewnić, że instalacja odpowiada normom mechanicznym i elektrycznym danego kraju.
- Po przygotowaniu do użytkowania urządzenie musi spełniać następujące standardy:
 - standardy dla urządzeń niskonapięciowych 2014/35 UE
 - standardy odnoszące się do kompatybilności elektromagnetycznej 2014/30 UE.
- Wentylatory lub instalacje je zawierające zostały zaprojektowane do tłoczenia powietrza w otoczeniu określonym na ich tabliczce znamionowej.
- Urządzenia nie wolno stosować w atmosferze grożącej wybuchem lub korozyjnej.
- Jeśli wentylator ma być zainstalowany do odsysania powietrza z pomieszczeń, w których zainstalowano bojler lub inne urządzenie spalinowe, należy się upewnić, czy wentylacja budynku jest wystarczająca, by zapewnić odpowiednie spalanie. Wyciąg nie może być podłączony do kanału dymu lub spalin z jakiegokolwiek urządzenia spalającego gaz albo inny typ paliwa.
- Urządzenie nie jest przeznaczone do użytku przez dzieci lub osoby upośledzone bez nadzoru osoby odpowiedzialnej za ich bezpieczeństwo. Małe dzieci powinny pozostawać pod nadzorem, aby upewnić się, że nie bawią się urządzeniem.

Bezpieczeństwo podczas instalacji

- Upewnić się, czy w pobliżu wentylatora nie znajdują się luźne elementy, które mogłyby zostać wessane. Jeśli urządzenie ma być zainstalowane w kanale, sprawdzić czy kanał jest czysty i nie zawiera elementów, które mogłyby zostać wessane.
- Podczas instalacji urządzenia upewnić się, czy mocowania znajdują się na miejscu a konstrukcja wsporcza jest wystarczająco wytrzymała, by udźwignąć ciężar urządzenia działającego z pełną mocą.
- Przed manipulowaniem urządzeniem upewnić się, że główne źródło zasilania jest odłączone, nawet jeśli wentylator jest wyłączony.
- Sprawdzić, czy główne napięcie zasilające i wartości częstotliwości są zgodne z danymi na tabliczce znamionowej.
- Instalacja elektryczna musi zawierać łącznik dwubiegunowy z luzem styki min. 3 mm, być prawidłowo wymiarowana i spełniać normy elektryczne kraju instalacji.
- Połączenia elektryczne patrz schemat.
- Jeśli konieczne jest uziemienie, sprawdzić czy jest prawidłowo podłączone, czy podłączono odpowiednie zabezpieczenie termiczne i przed przeciążeniem a całość jest dopasowana do odpowiednich limitów.
- Jeśli wentylator jest zainstalowany w kanale, kanał musi być przeznaczony wyłącznie do systemu wentylacji.

Uruchamianie

Przed uruchomieniem urządzenia upewnić się, że:

- urządzenie jest prawidłowo zabezpieczone i że prawidłowo wykonano połączenia elektryczne,
- prawidłowo podłączono urządzenia zabezpieczające,
- nie pozostał żaden luźny materiał ani żadne mocowania, które mogą zostać wessane przez wentylator. Jeśli wentylator jest montowany w kanale, upewnić się, że w kanale nie ma luźnego materiału,
- prawidłowo podłączono uziemienie,
- zabezpieczenia elektryczne są prawidłowo podłączone, wyregulowane i gotowe do użycia,
- połączenia przewodów i wejścia elektryczne są prawidłowo zabezpieczone i wodoszczelne.

Podczas uruchamiania urządzenia upewnić się, że:

- wirnik obraca się w prawidłowym kierunku,
- brak nadzwyczajnych wibracji,
- w przypadku zadziałania zabezpieczeń elektrycznych urządzenie należy szybko odłączyć od głównego źródła zasilania. Całą instalację należy starannie sprawdzić przed ponownym uruchomieniem urządzenia.

Konserwacja

- Przed przeprowadzaniem prac na wentylatorze upewnić się, że jest odłączony od głównego źródła napięcia, nawet jeśli został uprzednio wyłączony. Wykluczyć możliwość, że inna osoba podłączy wentylator podczas wykonywania na nim prac.
- Urządzenie należy poddawać regularnym przeglądom. Przeglądy należy przeprowadzać mając na uwadze warunki użytkowania urządzenia, by zapobiec zbieraniu się brudu i pyłu na wirniku, turbinie, silniku lub kratkach. Może to być niebezpieczne i skrócić cykl życia wentylatora.
- Podczas czyszczenia zwracać uwagę, by nie zdestabilizować wirnika lub turbiny.
- Wszelkie prace konserwacyjne i naprawcze przeprowadzać w zgodzie z regulacjami dotyczącymi bezpieczeństwa obowiązującymi w danym kraju.

WSKAZÓWKA: PRODUCENT ZASTRZEGA SOBIE PRAWO DO ZMIANY SPECYFIKACJI BEZ WCZEŚNIEJSZEGO POWIADOMIENIA.



Zgodnie z Dyrektywą Europejską 2002/96/WE oraz Ustawą o zużytym sprzęcie elektrycznym i elektronicznym sprzęt ten, po okresie jego użytkowania nie może być umieszczany łącznie z innymi odpadami pochodzącymi z gospodarstwa domowego. Użytkownik jest zobowiązany do oddania go w punkcie odbioru zużytego sprzętu elektrycznego i elektronicznego.

