

VDB200

PANEL ZEWNĘTRZNY (DZWONEK DO DRZWI Z KAMERA)

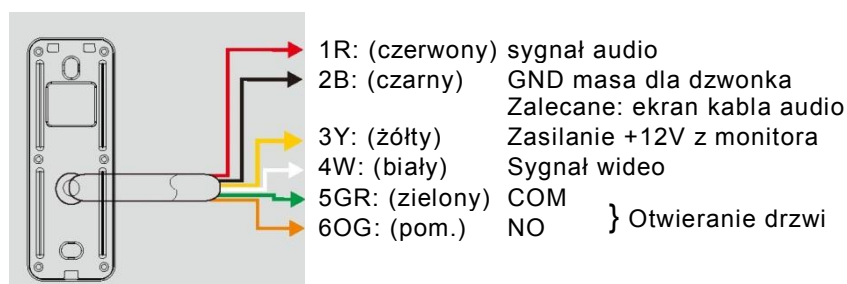
SPECYFIKACJA

- Montaż na powierzchni ściany
- Obudowa ze stopu aluminium
- TV 800 linii
- Kolorowa kamera CMOS
- Oświetlenie nocne LED
- Wodoodporność IP66
- Temperatura pracy: -30°C do +60°C
- Wymiary: 133,2 x 48 x 15,5mm
- Kąt widzenia 60°
- Wyjście wideo 1 Vp-p 75 Ω
- Napięcie zasilania, prąd stały 10-15 V
- Pobór mocy 2,5 W
- Mocna obudowa

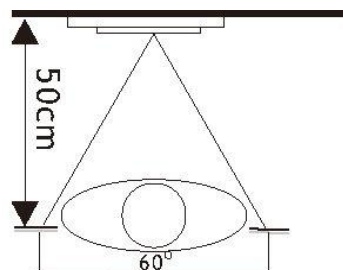
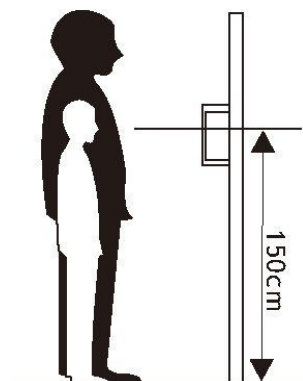
OPIS DZWONKA DO DRZWI (WIDOK Z PRZODU)



OPIS DZWONKA DO DRZWI (WIDOK Z TYŁU)



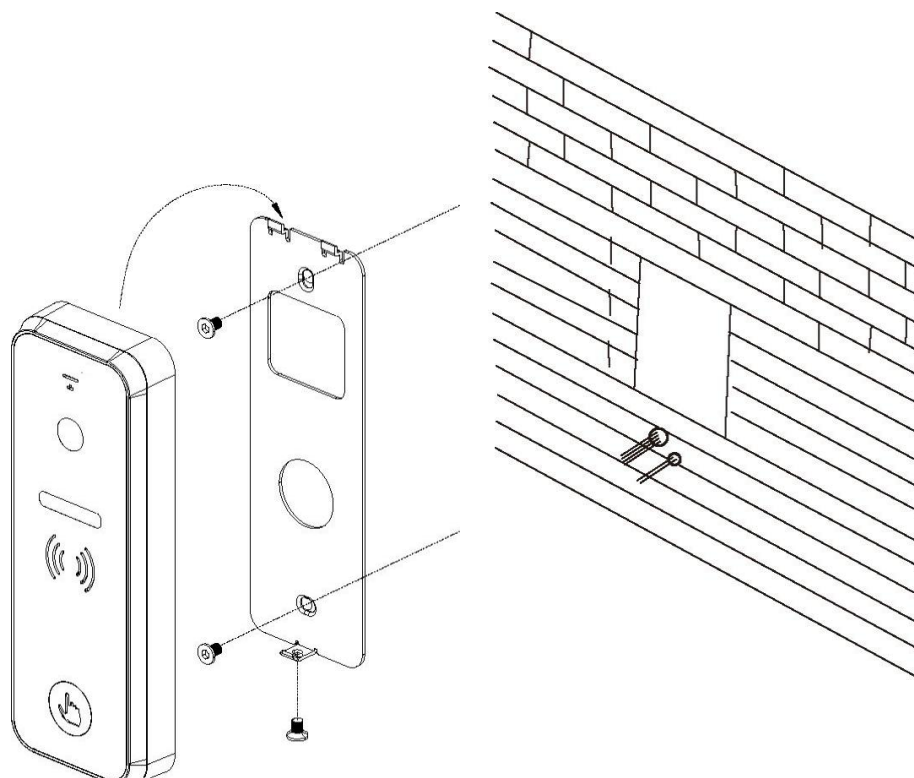
INSTALACJA DZWONKA



1. Należy wybrać odpowiednie miejsce do instalacji dzwonek; unikać bezpośredniego światła słonecznego, ciemnego otoczenia, wystawienia na działanie opadów.
2. Należy określić wysokość, na której zostanie zainstalowany dzwonek: zalecamy 1,5 ~ 1,6 metra.

Schemat instalacji

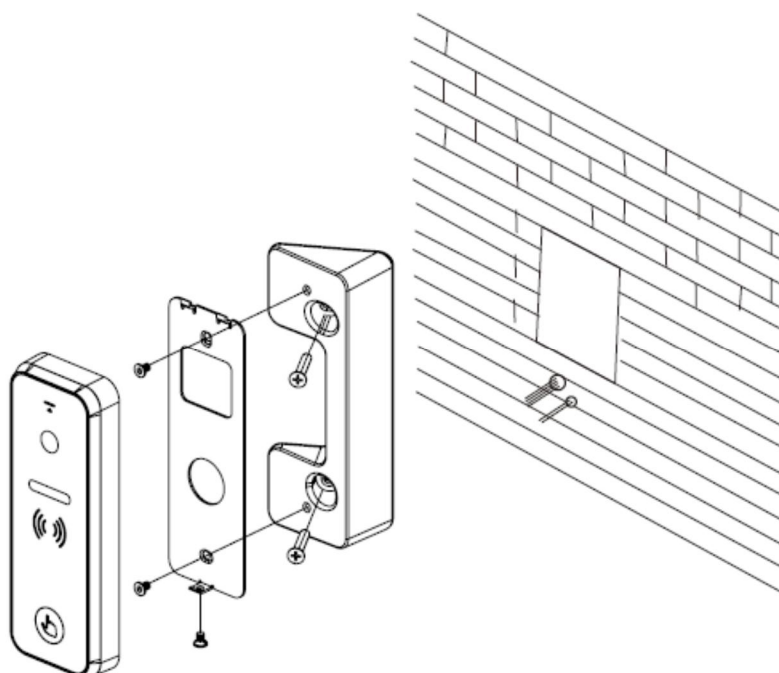
A. Instalacja bezpośrednio na powierzchni ściany



Procedura:

1. Wywierć otwór w ścianie, na odpowiedniej wysokości.
2. Zdejmij obudowę panelu zewnętrznego, odkręcając śrubę, znajdującą się na dole.
3. Przymocuj uchwyt do ściany za pomocą śrub.
4. Przeprowadź kable przez ścianę i uchwyt, w celu ich podłączenia do interfejsu dzwoneka.
5. Załóż obudowę panelu zewnętrznego i przymocuj ją śrubą, znajdującą się na dole.

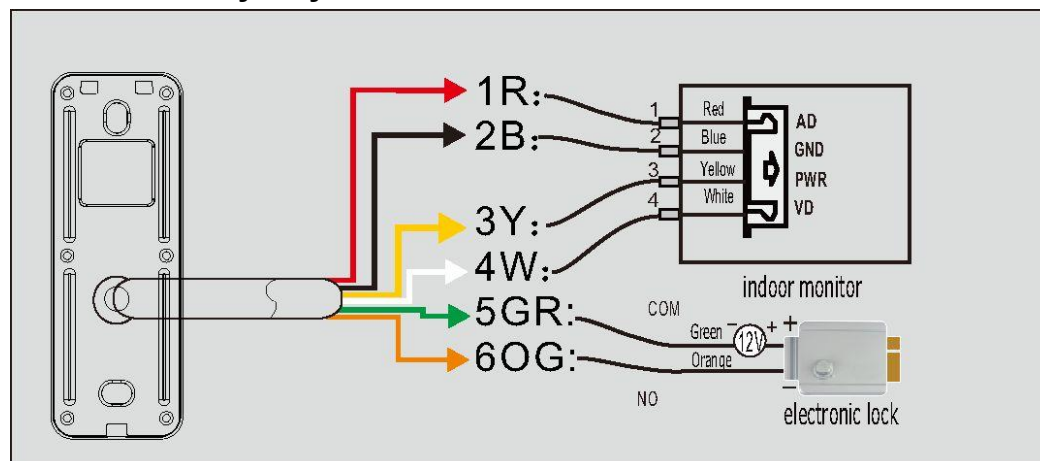
B. Instalacja na powierzchni ściany, przy użyciu uchwyty kątowego (nachylenie 30°)



Procedura:

1. Wywierć otwór w ścianie, na odpowiedniej wysokości.
2. Przymocuj uchwyt kątowy 30° śrubami do ściany.
3. Zdejmij obudowę panelu zewnętrznego, odkręcając śrubę znajdującą się na dole.
4. Przeprowadź kable przez ścianę i uchwyt, w celu ich podłączenia do interfejsu dzwoneka.
5. Załóż obudowę panelu zewnętrznego i przymocuj ją śrubą, znajdującą się na dole.

Schemat elektryczny



Opis oznaczeń:

R – czerwony, **B** – czarny, **Y** – żółty, **W** – biały, **GR** – szary, **OG** – pomarańczowy

Red – czerwony, **Blue** – niebieski, **Yellow** – żółty, **White** – biały

AD – audio, **GND** – masa, **PWR** – napięcie zasilające, **VD** – wideo

indoor monitor = monitor wewnętrzny

electronic lock = zamek elektroniczny

Green = zielony

Orange = pomarańczowy

Utylizacja odpadów elektrycznych i elektronicznych



Zgodnie z Dyrektywą Europejską 2002/96/WE oraz Ustawą o zużyтым sprzęcie elektrycznym i elektronicznym sprzęt ten, po okresie jego użytkowania nie może być umieszczany łącznie z innymi odpadami pochodzącymi z gospodarstwa domowego. Użytkownik jest zobowiązany do oddania go w punkcie odbioru zużytego sprzętu elektrycznego i elektronicznego.