

Nowoczesność ▪ Technologia ▪ Elegancja

Wideo wizjer bezprzewodowy to inteligentne urządzenie do użytku domowego, przesyłające dane w paśmie 2,4 GHz, które łączy funkcje robienia zdjęć i monitorowania. Zastosowanie najnowszych energooszczędnych rozwiązań, stabilna praca i atrakcyjny wygląd sprawiają, że jest to idealny wybór dla osób poszukujących inteligentnych rozwiązań o wysokiej jakości. Produkt nie wymaga stosowania przewodów. Dzięki łatwej obsłudze i instalacji sprawdzi się w budynkach mieszkalnych i hotelach. Zasięg roboczy urządzenia w terenie otwartym wynosi 200 metrów.

Wstęp	2
Ostrzeżenia i wskazówki dotyczące bezpieczeństwa	2
Opis produktu	5
Schemat produktu	8
Podręcznik instalacji	9
Procedura montażu	10
Wskazówki dotyczące montażu	12
Instalacja akumulatora	12
Funkcje i zastosowania	13
Uruchamianie jednostki zewnętrznej	13
Uruchamianie i wyłączanie	13
Monitorowanie	14
Robienie zdjęć	14
Podgląd zdjęć	14
Usuwanie	15

Parowanie.....	15
Akumulator i ładowanie	15
W zestawie	16
Informacja	16
Typowe problemy i rozwiązania.....	17
Utylizacja odpadów elektrycznych i elektronicznych	19

Wstęp

Dziękujemy za wybór naszego wideo wizjera bezprzewodowego. Proszę uważnie przeczytać niniejszą Instrukcję, aby w pełni poznać zastosowania urządzenia, przydatne funkcje i proste zasady obsługi.

Firma zastrzega sobie wprowadzanie co pewien czas zmian do niniejszej Instrukcji bez uprzedniego zawiadomienia.

Ostrzeżenia i wskazówki dotyczące bezpieczeństwa

1. Uwaga

- Nie należy stawiać tego produktu na nierównym lub niestabilnym stole, aby nie dopuścić do powstania usterek lub uszkodzeń w wyniku upadku.
- Do produktu należy używać wyłącznie akumulatorów i ładowarki zaprojektowanej przez Spółkę. Stosowanie innych produktów może być przyczyną wycieków, przegrzania, rozsadzenia i zapalenia akumulatora.
- Nie wolno uderzać bezprzewodowego wideo wizjera, potrząsać nim, ani rzucać, ponieważ może to spowodować jego uszkodzenie lub zapalenie.
- Nie wolno wkładać akumulatora, ładowarki, ani monitora do kuchenki mikrofalowej lub szybkowaru, ponieważ grozi to uszkodzeniem i zapaleniem układu elektrycznego oraz innymi niepożądanymi skutkami.

- Nie wolno używać tego produktu w pomieszczeniu, w którym znajduje się gaz łatwopalny lub wybuchowy bądź występuje silne zapylenie, gdyż grozi to uszkodzeniem produktu.

2. Wskazówki dotyczące użytkowania produktu

- Nie wolno naciskać na ekran LCD, ani uderzać nim innych przedmiotów. Grozi to pęknięciem i uszkodzeniem panelu LCD i wyciekami cieczy krystalicznej. Kontakt cieczy krystalicznej z oczami grozi utratą wzroku. W takim przypadku należy przemyć oczy (uważać, aby nie wcierać cieczy w oczy) i bezzwłocznie uzyskać pomoc lekarza.
- Nie wolno rozbierać, ani przerabiać produktu. Grozi to uszkodzeniem, niekontrolowanym upływem prądu i usterką elektryczną.
- Nie należy kierować modułu z obiektywem w stronę silnego źródła światła, takiego jak słońce, ponieważ może to spowodować uszkodzenie czujnika obrazu.
- Jeśli produkt zostanie przypadkowo zamoczony, należy go wyłączyć, wyjąć akumulatorów i ponownie uruchomić urządzenie po sprawdzeniu, czy całkowicie wyschło po 24 godzinach.
- Nie należy dopuszczać do zetknięcia elementów metalowych (za wyjątkiem specjalnie przygotowanych złączy ładowarki i kabla danych) ze złączami ładowarki, ponieważ grozi to zwarcieniem.
- Do czyszczenia obiektywu należy używać czystej i suchej, miękkiej ściereczki.

! Ostrzeżenie – niewłaściwe użytkowanie powoduje unieważnienie gwarancji!

3. Wskazówki dotyczące obsługi ładowarki

Urządzenie można ładować za pomocą ładowarki lub kabla

USB podłączonego do komputera.

Należy korzystać z odpowiedniej sieci zasilającej; użycie napięcia innego niż przewidziane może spowodować rozsądzenie, zapalenie lub uszkodzenie wideodomofonu i ładowarki.

Nie wolno dopuszczać do zwarcia ładowarki. Grozi to porażeniem prądem elektrycznym, powstaniem dymu i uszkodzeniem ładowarki.

- Nie wolno używać ładowarki, gdy uszkodzony jest przewód sieciowy, gdyż grozi to pożarem i porażeniem prądem elektrycznym.
- W przypadku zakurzenia gniazdka sieciowego, należy je bezzwłocznie wyczyścić.
- Nie wolno stawiać naczyń z wodą obok ładowarki, aby nie dopuścić do przegrzania, rozsądzenia i uszkodzenia ładowarki w wyniku kontaktu z rozlaną wodą.
- W przypadku narażenia ładowarki na kontakt z wodą lub innymi płynami należy natychmiast odłączyć ją od zasilania, aby zapobiec przegrzaniu, zapaleniu i uszkodzeniu ładowarki oraz porażeniu prądem elektrycznym.
- Nie wolno rozbierać ani przerabiać produktu. Grozi to uszkodzeniem, niekontrolowanym upływem prądu i usterką elektryczną.
- Nie wolno używać ładowarki w miejscach, w których występuje duża wilgotność, takich jak łazienka, gdyż grozi to porażeniem prądem elektrycznym, pożarem i uszkodzeniem ładowarki.
- Nie wolno dotykać ładowarki, przewodu elektrycznego, ani gniazdka zasilającego mokrymi rękami, gdyż grozi to porażeniem prądem elektrycznym.
- Nie wolno stawiać ciężkich przedmiotów na przewodzie

elektrycznym, ani wymieniać przewodu elektrycznego, gdyż grozi to porażeniem prądem elektrycznym i pożarem.

- Przed czyszczeniem i konserwacją należy wyjąć wtyczkę z gniazdka.
- Wyciągając wtyczkę, należy chwytać za ładowarkę, ponieważ ciągnięcie za przewód elektryczny może spowodować uszkodzenie przewodu, porażenie prądem elektrycznym i pożar.

Opis produktu

Cechy i zastosowanie:

1. Modny wygląd – europejski styl, sprawiający wrażenie nowoczesności i zaawansowania technologicznego, pasuje do różnych stylów urządzenia wewnątrz.
2. Ukryta antena – wykorzystanie wbudowanej anteny zapewnia jej skuteczną ochronę.
3. Bardzo rozległe pole widzenia – widoczność pod kątem 120°.
4. Kolorowy ekran LCD o wysokiej rozdzielczości – standardowy 3,5-calowy, cyfrowy ekran TFT LCD zapewnia bardzo wyraźny obraz.
5. Kamera cyfrowa o wysokiej rozdzielczości – 300 000 pikseli gwarantuje żywy i wyraźny obraz.
6. Wysoka przepustowość transmisji – obraz przesyłany z prędkością 25 klatek na sekundę jest wyraźny i płynny.
7. Wyświetlanie przy użyciu pojedynczego przycisku – prosta i wygodna obsługa. Podgląd sytuacji na zewnątrz i wykonywanie zdjęć za pomocą jednego przycisku.
8. Możliwość ładowania podczas pracy – nie trzeba się obawiać, że działanie urządzenia zostanie przerwane ze względu na brak energii.
9. Automatyczna wymiana zdjęć – zapisane jest zawsze 100 najnowszych.

10. Ładowanie przez interfejs USB za pomocą kabla do przesyłania danych.
11. Transmisja na duże odległości – zasięg połączenia w przestrzeni otwartej sięga 200 metrów.
12. Zakres częstotliwości – wykorzystywane jest publicznie dostępne pasmo ISM 2,4 GHz: 2402~2483,5 MHz
13. Technika adaptacyjnych zmian częstotliwości (AFH – Adaptive Frequency Hopping Technique) umożliwia losową zmianę częstotliwości komunikacji i automatyczną synchronizację.
14. Samodzielna instalacja w drzwiach z otworem na wizjer: ϕ 14~40 mm, grubość drzwi: 30 ~ 100 mm.

Parametry pracy:

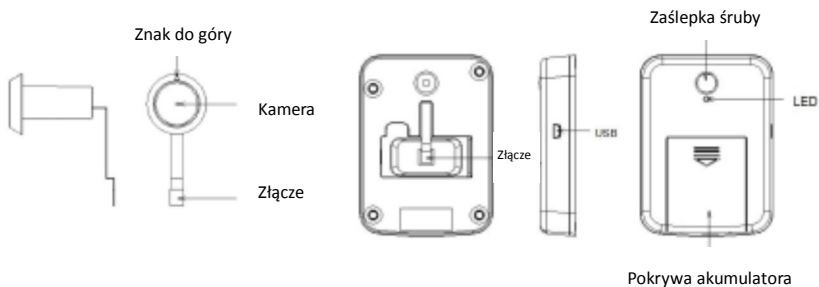
Moduł zewnętrzny	Zasilanie	Akumulator litowy BP-6M (1100 mAh)
	Pobór prądu	160 mA
	Wymiary zewnętrzne	26 x 5 mm
	Masa	300 g
	Warunki otoczenia	Temperatura: -10°C ~ +50°C
	Klasa wodoodporności	IP66
	Miejsce instalacji	Otwór na wizjer
	Materiał powierzchni zewnętrznej	Metal
	Kamera	300 000 pikseli
	Kąt widzenia	obiektów szerokokątny 120°
	Tryb oświetlenia nocnego	Nie dotyczy

Czas pracy	3 godziny pracy ciągłej
Czas czuwania	120 godzin
Czas ładowania	3 godziny
Zasilanie zewnętrzne	Prąd stały 5 V, 1 A

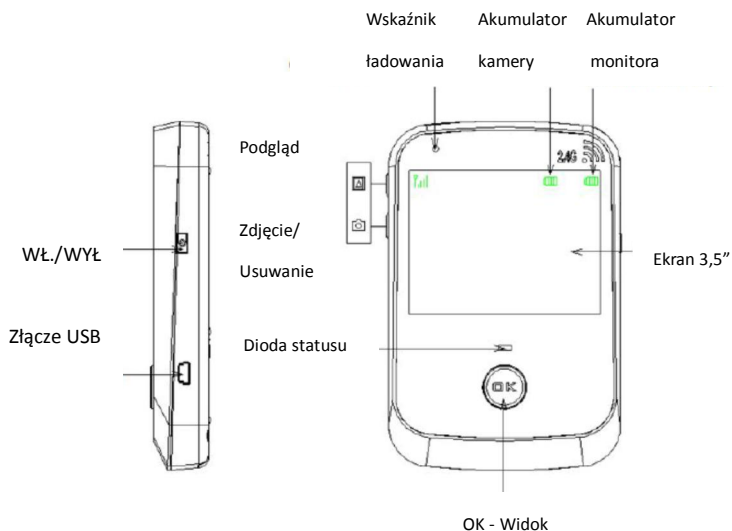
Monitor wewnętrzny	Zasilanie	Akumulator litowy BP-6M (1100 mAh)
	Pobór prądu	200 mA
	Wymiary zewnętrzne	126 x 84 x 20 mm
	Masa	110g
	Warunki otoczenia	Temperatura: 0°C ~ +40°C
	Miejsce instalacji	Do postawienia na stole (trzymanie w dłoni)
	Rozmiary LCD	Kolorowy wyświetlacz TFT o przekątnej 3,5"
	Tryb komunikacji bezprzewodowej	2,4 GHz
	Częstotliwość transmisji	25 klatek na sekundę
	Format obrazu	JPEG
	Czas pracy	4 godziny ciągłej pracy
	Czas czuwania	120 godzin
	Czas ładowania	3 godziny
	Zasilanie zewnętrzne	Prąd stały 5 V, 1 A
Odległość między urządzeniami	Do 200m w przestrzeni otwartej	

Schemat produktu

Jednostka zewnętrzna i nadajnik



Monitor



Opis przycisków:

A. Przyciski monitora (4 sztuki):

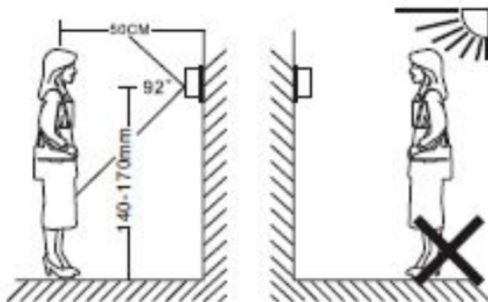
1. (Przycisk „**WŁ./WYŁ.**” – użyty jako wyłącznik zasilania ma funkcję „**WŁ./WYŁ.**”, krótkie naciśnięcie powoduje sparowanie urządzeń.
2. (📷 Przycisk funkcyjny) – służy do robienia zdjęć, długie naciśnięcie powoduje usunięcie ustawienia.
3. (▶ Przycisk podglądu) – krótkie naciśnięcie uruchamia podgląd.
4. (Przycisk „**OK**” Widok) – działa jako przycisk monitorowania w trybie gotowości

B. Przyciski na kasecie modułu zewnętrznego

1. **Reset:** parowanie z monitorem

Podręcznik instalacji

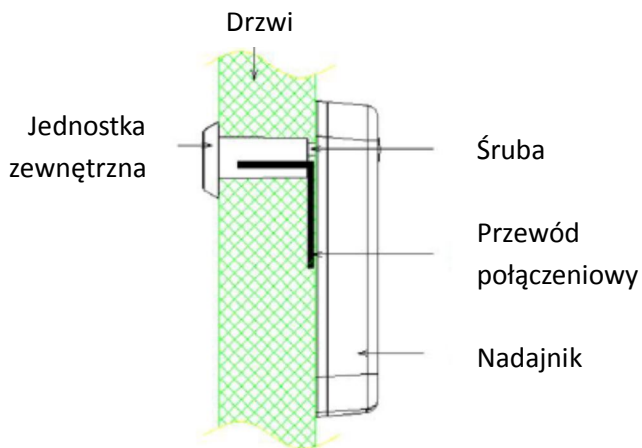
Jednostkę zewnętrzną należy zamontować na wysokości 1,4-1,7 m od podłoża, a kamera nie powinna być skierowana bezpośrednio w stronę słońca.



Wideo wizjer bezprzewodowy składa się z trzech modułów: „jednostki zewnętrznej”, „nadajnika” i „monitora”. Jednostka zewnętrzna i nadajnik są mocowane śrubą do otworu na wizjer drzwi bezpieczeństwa. Produkt może być zainstalowany w otworze w drzwiach: ϕ ponad 14 mm, grubość drzwi:

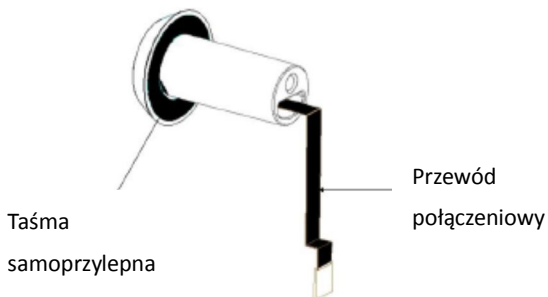
40~100 mm. Rysunek złożeniowy jest przedstawiony na Rysunku 1.

Ważne ostrzeżenie: elastyczny przewód połączeniowy jest delikatny, należy pamiętać, aby zainstalować go ostrożnie. Nie wolno go silnie ciągnąć, ponieważ mogłoby to spowodować skałeczenie przez ostre elementy metalowe.



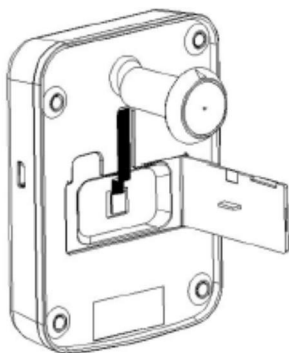
Procedura montażu

1. Włóż jednostkę zewnętrzną (z elastycznym przewodem połączeniowym) do otworu na wizjer w drzwiach bezpieczeństwa. Ustaw jednostkę zewnętrzną we właściwym położeniu, z przewodem instalacyjnym skierowanym w dół i otworem kamery u góry. Oderwij dolną część dwustronnej taśmy samoprzylepnej i delikatnie przyklej ją do drzwi w sposób pokazany na Rysunku 2.



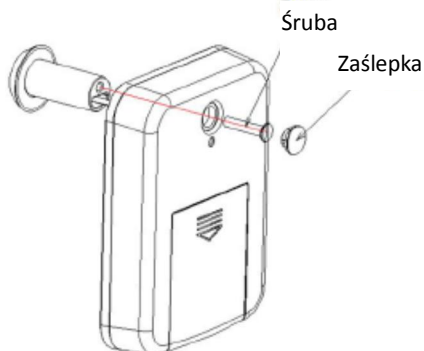
2. Podłącz elastyczny przewód połączeniowy do złącza nadajnika w sposób pokazany na Rysunku 3.

- Otwórz czarną pokrywę nadajnika.
- Wsuń metalową stronę elastycznego przewodu połączeniowego do dołu, w złącze nadajnika.
- Zamknij czarną pokrywę – powinno być słyszalne kliknięcie.



3. Przesuń otwór na śrubę nadajnika do odpowiedniego położenia w stosunku do jednostki zewnętrznej. Jeżeli połączenie elastyczne jest za długie, wciśnij środkową część połączenia elastycznego z powrotem w otwór na wizjer tak,

aby odsłonięty element był pewnie wciśnięty w korpus nadajnika. Oderwij papier ochronny od dwustronnej taśmy samoprzylepnej, wprowadź śrubę M4 przez nadajnik do jednostki zewnętrznej, dokręć śrubę, a następnie załóż osłonę śruby, jak pokazano na Rysunku 4.

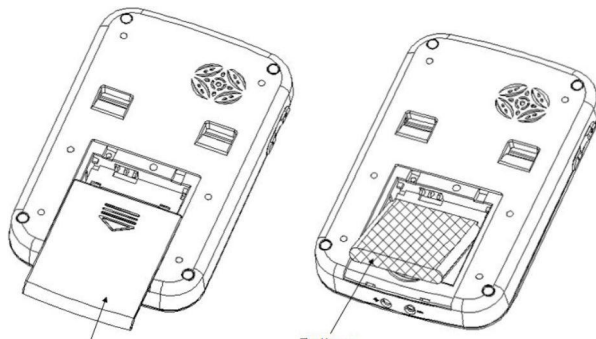


Wskazówki dotyczące montażu

1. Czujnik światłoczuły nie powinien być zasłonięty ani zablokowany przez inne przedmioty.
2. Jednostka zewnętrzna nie powinna być wystawiona na bezpośrednie działanie promieni słonecznych.
3. Aby umożliwić normalną pracę, należy prawidłowo zainstalować przewód połączeniowy.

Instalacja akumulatora

1. Przesuń pokrywę w dół, równoległe do obudowy i zdejmij ją.
2. Wsuń akumulator litowy do komory akumulatora i wyrównaj jego położenie, zwracając uwagę na właściwe skierowanie przedniej i tylnej strony akumulatora.
3. Załóż z powrotem pokrywę akumulatora.



Pokrywa akumulatora

Akumulator

Funkcje i zastosowania

Uruchamianie jednostki zewnętrznej

Podłącz jednostkę do zasilania zewnętrznego, aby ją uruchomić. Jeśli źródłem zasilania jest wyłącznie akumulator, jednostka centralna MCU jest uruchamiana co około sekundę. Tryb czuwania jest trybem oszczędzania energii – czerwony wskaźnik miga co cztery sekundy, a gdy akumulator jest rozładowany, wskaźnik miga co jedną sekundę, aby przypomnieć o konieczności naładowania.

Uruchamianie i wyłączenie

Włóż akumulator do monitora, naciśnij przycisk „ON/OFF” i przytrzymaj przez około 3 sekundy, aby uruchomić urządzenie (około 1 sekundę po wyłączeniu). Na ekranie pojawi się logo. Przejdzie do trybu gotowości.

- Wyświetlacz: obraz w stanie gotowości, symbol sygnału, symbol zasilania, godzina i data.
- W tym trybie, ekran gaśnie po kilku sekundach, urządzenie przechodzi w tryb oszczędzania energii, a czerwona dioda miga co 4 sekundy. Ekran zapali się, po ponownym naciśnięciu przycisku.
- Gdy poziom naładowania akumulatora jest niski (≤ 1


kreski), czerwona dioda miga co jedną sekundę. W ten sposób urządzenie przypomina o konieczności naładowania.

- W trybie gotowości naciśnij i przytrzymaj przycisk „ON/OFF” przez około 3 sekundy, aby wyłączyć urządzenie.

Monitorowanie




W trybie gotowości naciśnij przycisk „OK” na monitorze, aby monitorować wezwanie. Jeśli jednostka zewnętrzna otrzyma sygnał w ciągu 5 sekund, nastąpi połączenie z jednostką zewnętrzną, monitor zostanie przełączony na normalny tryb monitorowania i będzie pokazywał obraz na zewnątrz, pracując w trybie monitorowania. Jeśli monitor nie otrzyma sygnału w ciągu 5 sekund, powróci automatycznie do trybu gotowości

Robienie zdjęć


- **Zdjęcie:** w trybie monitorowania ->> naciśnij przycisk zdjęć  ->> jedno naciśnięcie to jedno zdjęcie.
- **Zakończenie:** w trybie monitorowania ->> naciśnij przycisk monitora „OK” ->> monitorowanie zostanie zakończone i nastąpi powrót do trybu gotowości.

Podgląd zdjęć

Gdy ekran jest włączony

- **Podgląd:** naciśnij długo „przycisk podglądu ”, aby wyświetlić najnowsze zdjęcia, które są uszeregowane według czasu, najnowsze znajduje się na górze listy.
- **Przechodzenie:** naciśnięcie „przycisku ” powoduje przejście do poprzedniego zdjęcia ->>
- **Zakończenie:** zakończenie pracy – naciśnij przycisk , aby zakończyć podgląd zdjęć.

Usuwanie

Usuwanie: Naciśnij długo przycisk „” -> na ekranie zostanie wyświetlony komunikat „Erase” (Usuwanie) ->

Usuwanie: wszystkie zdjęcia

Uwaga: Wszystkie zdjęcia zostaną usunięte!

Parowanie

Gdy ekran jest włączony

- naciśnij krótko klawisz „ON/OFF” -> na ekranie zostanie wyświetlony komunikat „Pairing start” (Parowanie rozpoczęte).
- W międzyczasie za pomocą spinacza wciśnij przycisk „Reset” nadajnika -> czerwona dioda miga i następuje sparowanie.
- Jeśli na monitorze pojawił się obraz, parowanie udało się, w przeciwnym wypadku spróbuj sparować urządzenia ponownie.

Akumulator i ładowanie

- Należy upewnić się, że akumulator jest naładowany. Nowy akumulator trzeba całkowicie naładować.
- Gdy akumulator jednostki zewnętrznej słabnie, dioda nadajnika zacznie migać. W ten sposób przypomina o konieczności naładowania.
- Akumulator nadajnika jednostki zewnętrznej można wymienić lub naładować za pomocą złącza USB. Czerwona dioda świeci wówczas ciągle.
- Gdy akumulator monitora słabnie, (\leq w kreska), a czerwony wskaźnik miga co sekundę, należy bezzwłocznie naładować akumulator
- Monitor można naładować za pomocą ładowarki stołowej lub kabla USB, zielony wskaźnik świeci wówczas ciągle.
- Możliwość ładowania podczas pracy. Gdy akumulator jest w pełni naładowany, ładowanie zostaje przerwane

automatycznie.

- W urządzeniu zastosowano akumulator litowy o wysokiej jakości. W przypadku konieczności wymiany, należy zastąpić go modelem akumulatora BP-6M.
- Ostrzeżenia dotyczące ładowania i akumulatora można znaleźć w rozdziale „Ostrzeżenia i wskazówki” niniejszej Instrukcji.

Uwaga: Przy słabym zasilaniu, nie jest możliwe prawidłowe wyświetlanie i wykonywanie zdjęć.

W zestawie

Instrukcja obsługi	1
Jednostka zewnętrzna	1
Monitor	1
Kabel USB	1
Ładowarka – prąd stały 5 V	1
Akumulator litowy (BP-6M)	2
Śruba M4	1

Informacja

Ten produkt korzysta z 1 jednostki zewnętrznej i 1 monitora. Wideo wizjer bezprzewodowy jest sparowany i gotowy do użytku.

Typowe problemy i rozwiązania

Problem	Przyczyna	Rozwiązanie
Nie można uruchomić urządzenia	Zapomniano o naciśnięciu przycisku zasilania	Naciśnij przycisk zasilania
	Nie włożono akumulatora litowego	Włóż akumulator litowy
	Niski poziom energii akumulatora	Naładuj akumulator litowy
	Brak podłączenia do zasilacza, po wyczerpaniu akumulatora	Podłącz zasilacz
Ładowanie nie jest możliwe	Złącze zasilacza nie jest prawidłowo podłączone do gniazdka zasilającego urządzenia	Podłącz prawidłowo
	Zasilacz nie jest podłączony do sieci prądu zmiennego 110 V – 240 V	Podłącz zasilacz do gniazdka prądu zmiennego
Aparat nie działa	Połączenie przewodowe nie jest prawidłowe	Sprawdź połączenie i podłącz ponownie
Jednostka zewnętrzna nie może połączyć się z monitorem	Niepowodzenie parowania	Skasuj kod i ponownie sparuj moduły
Na obrazie występują zakłócenia lub drgania	Monitor znajduje się w pobliżu telewizora, kuchenki mikrofalowej, lampy o świetle dziennym lub telefonu komórkowego, które powodują zakłócenia elektromagnetyczne.	Trzymaj monitor z dala od źródeł zakłóceń
Niedostępność sygnału dla	Monitor nie jest podłączony do zasilania	Podłącz go do zasilania.

monitora	Zbyt duża odległość między jednostką zewnętrzną i monitorem	Umieść moduły we właściwej odległości
	Zakłócenia przez zewnętrzne pola magnetyczne	Monitor nie powinien być narażony na działanie pola magnetycznego.

Utylizacja odpadów elektrycznych i elektronicznych



Zgodnie z Dyrektywą Europejską 2002/96/WE oraz Ustawą o zużytych sprzęcie elektrycznym i elektronicznym sprzęt ten, po okresie jego ████████ użytkowania nie może być umieszczany łącznie z innymi odpadami pochodzącymi z gospodarstwa domowego. Użytkownik jest zobowiązany do oddania go w punkcie odbioru zużytego sprzętu elektrycznego i elektronicznego.

*Najnowsza wersja instrukcji, do pobrania na stronie
www.sterr.pl